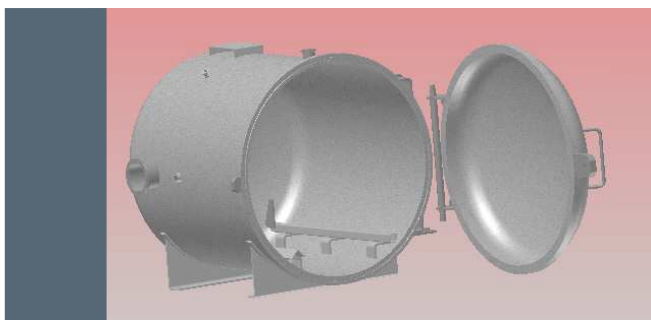


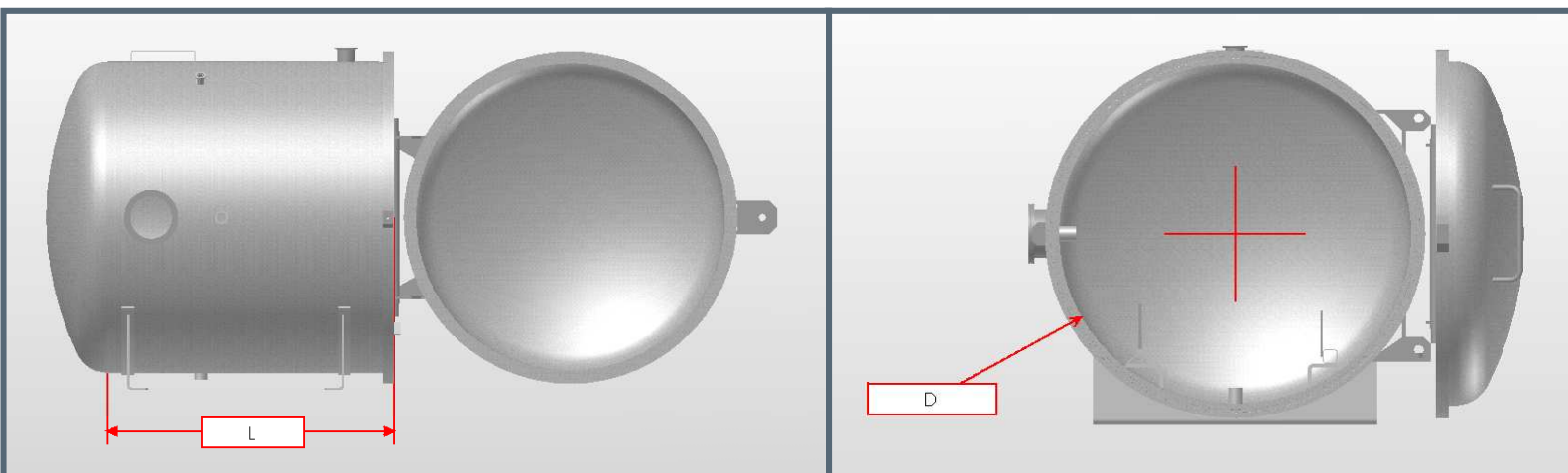
CHAMBRE A VIDE

VAC – C3



- Enceinte à vide haute performance
- Rails de guidage pièce intégrés
- Porte équipée
- Piquages suivant spécifications

Dimensions :



Caractéristiques :

Enceinte à vide cylindrique adaptée et équipée sur cahier des charges client.
Rails de guidage à l'intérieur de la chambre pour un positionnement précis des pièces.

Matière	Inox 304L
Dimensions	Longueur : 500-2000 mm* Diamètre : 300-1500 mm* Epaisseur : 3-10 mm*
Piquages	DN16 à DN400
Porte équipée	Verrouillage poignée à came, à levier Joint d'étanchéité torique
Accessoires	Capteurs d'état sur la porte Châssis mécano-soudé Chariot de transfert pièce adapté en hauteur Etc.

* Les caractéristiques techniques sont **données à titre indicatif** : elles peuvent être modifiées selon le cahier des charges.